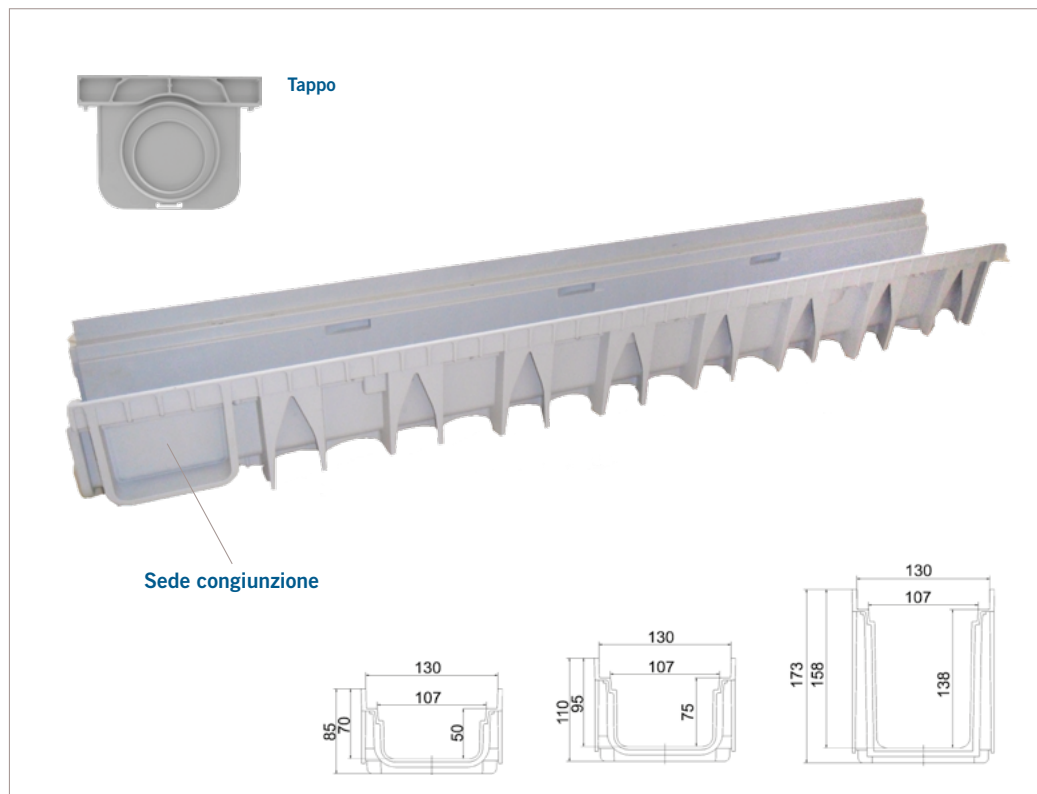


COLORI / COLORS



Esempio di assemblaggio canalette



Scarichi inferiori: Ø75 - Ø100 e Ø80 - Ø100

SCHEDA ORDINE PRODOTTO

Codice	Mod.*	Col.	Conf.	Banc.	Dim. Bancale*	Peso
CN13-07	13x100 h5	●	1	248	100x120x245	0,860 kg/pz
CN13-09	13x100 h7,5	●	1	184	100x120x245	0,940 kg/pz
CN13-10	13x100 h15	●	1	112	100x120x245	1,380 kg/pz
CN13-07A	13x100 h5	●	1	248	100x120x245	1,200 kg/pz
CN13-09A	13x100 h7,5	●	1	184	100x120x245	1,360 kg/pz
CN13-11	13x100 h15	●	1	112	100x120x245	1,980 kg/pz
TP13-03	Tappo 13x100 h5	●	150	19200	100x120x220	0,028 kg/pz
TP13-04	Tappo 13x100 h7,5	●	100	12800	100x120x220	0,044 kg/pz
TP13-05	Tappo 13x100 h15	●	50	6400	100x120x220	0,060 kg/pz
TP13-06	Tappo 13x100 h5	●	150	19200	100x120x220	0,034 kg/pz
TP13-07	Tappo 13x100 h7,5	●	100	12800	100x120x220	0,052 kg/pz
TP13-08	Tappo 13x100 h15	●	50	6400	100x120x220	0,080 kg/pz
Code	Mod.*	Col.	Pack.	Pallet	Pallet size*	Weight

PRODUCT ORDER DATA SHEET

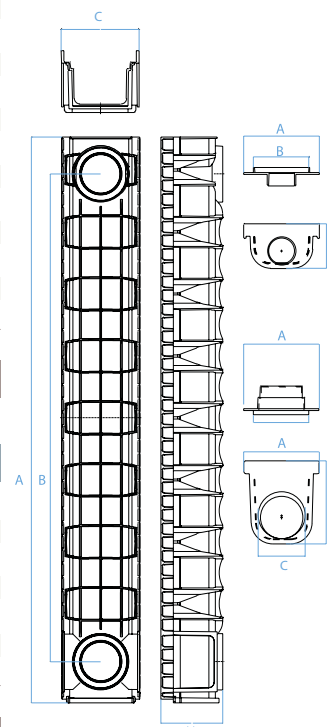
*MEASURES IN CENTIMETERS

SCHEDA TECNICA PRODOTTO

Mod.*	A*	B*	C*	H*	Classe di carico
13x100 h5	100	86,7	13,8	8,5	A15
13x100 h7,5	100	86,7	13,8	11	A15
13x100 h15	100	86,7	13,8	17,3	A15
Tappo 13x100 h5	13,8	9,3	5 - 6	7,3	--
Tappo 13x100 h7,5	13,8	9,3	5 - 7,5	9,9	--
Tappo 13x100 h15	13,8	9,3	5 - 7,5	16,1	--
Mod.*	A*	B*	C*	H*	Load class

TECHNICAL SHEET

*MEASURES IN CENTIMETERS



CANALETTA "NOR"

Prodotta da GRUPPO STAMPLAST è ideale come sistema di drenaggio delle acque semplice ed efficace. Garantisce la giusta resistenza e semplicità nella posa in opera.

Materiale: Polipropilene Copolimero caricato con anti UV.

CHANNEL DRAIN "NOR"

Manufactured by GRUPPO STAMPLAST, it is ideal as a simple and effective water drainage system. It ensures correct resistance and simplicity during the installation.

Material: Stabilized Polypropylene Copolymer with anti UV.